

## DIRECTIVA

- Conforme a la Directiva Europea 2014/35/CEE Baja Tensión  
- Conforme a la Directiva Europea 2006/42/CE Directiva Máquinas

## Plataforma vertical Ayala

- Plataforma elevadora vertical, para recorridos hasta 3 metros y una velocidad hasta 0,15 m/s.
- Capacidad de carga de hasta 385 Kgs.
- Accesos de 90º o 180º.
- Máxima seguridad, bajada manual de emergencia, paracaídas y posibilidad de apertura de puertas desde el exterior.
- Mandos de presión constante.
- Fuelle perimetral de protección.
- Automatización de cierre y apertura de puertas (opcional).
- Alimentación 230V monofásica.
- Color de serie gris claro RAL 9002

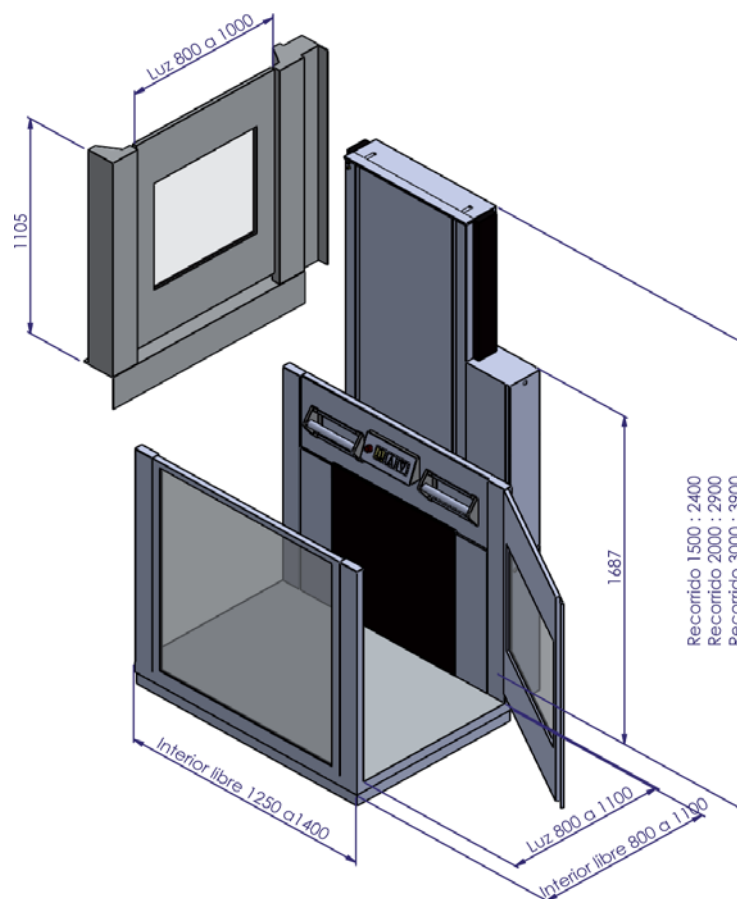


Ayala

## CARACTERÍSTICAS

- Suelo antideslizante en aluminio.
- Sistema de movimiento mediante cilindro hidráulico.
- Motor regulado por variador de frecuencia.
- Fuelle perimetral de seguridad para evitar atrapamiento en bajada con borde antiatrapamiento.
- Pulsadores de piso con llave desconexión.
- Semipuerta en piso alto.
- Opcional apertura eléctrica de puertas.
- Armario eléctrico-hidráulico integrado en torre. Armario exterior opcional.
- Foso reducido o rampa opcional.
- Cabinas accesos 180º o 90º.
- Seta de emergencia en cabina.
- Tensión de alimentación 220 VAC.
- Cerraduras eléctricas con desbloqueo.
- Pulsadores de presión mantenida

## Dimensiones



	AYALA 1500	AYALA 2000	AYALA 3000 (con cerramiento)
ALTURA TOTAL	2400mm	2900mm	3900mm
ALTURA ELEVACIÓN	1500mm	2000mm	3000mm
DIMENSIONES DE PLATAFORMA	800x1250	900x1400	1100x1400
DIMENSIONES DE FOSO	1200x1310	1300x1460	1500x1460
PROFUNDIDAD	100mm	150mm	80mm

Los datos tienen un valor genérico y no constituyen fuente de obligaciones para el fabricante. El fabricante se reserva el derecho de incorporar todas aquellas modificaciones que considere convenientes.