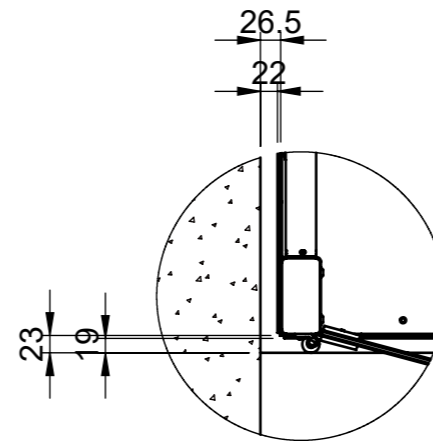


DETALLE A  
ESCALA 1 : 10



DETALLE B  
ESCALA 1 : 10

