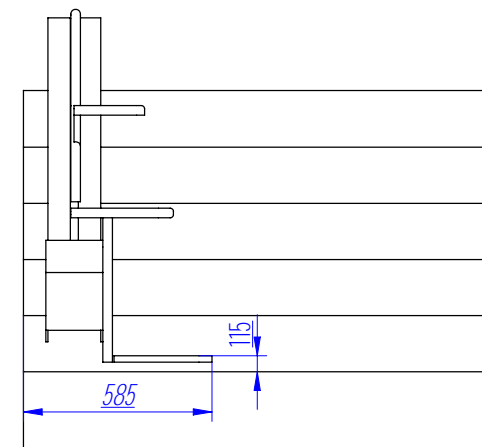
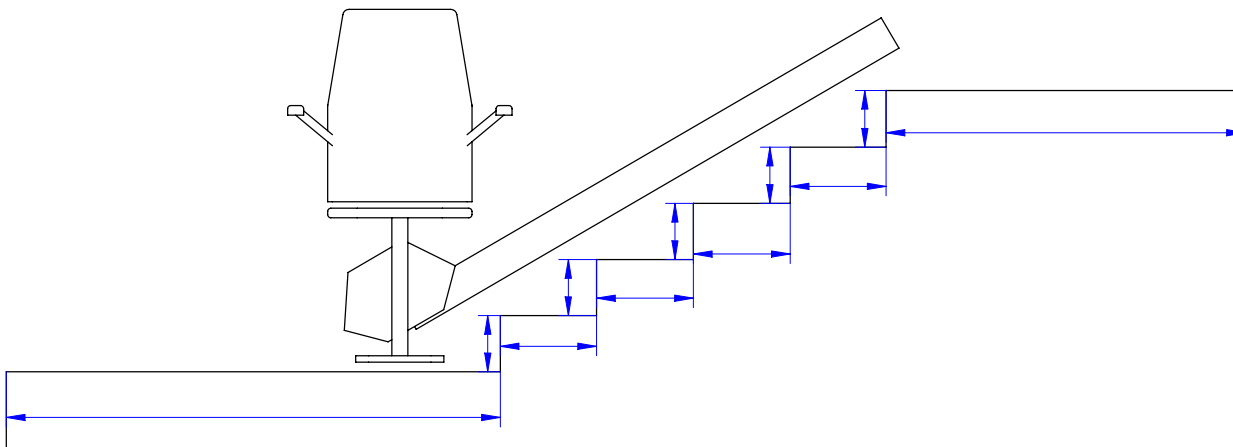


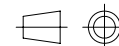
TOLERANCIAS GENERALES S/DIN 7168	Mas de	0.5	3	6	30	120	315	1000	2000
	Hasta	3	6	30	120	315	1000	2000	4000
	Tolerancia	±0.05	±0.05	±0.1	±0.15	±0.2	±0.3	±0.5	±0.8



*SIMULACION CON CARACTER ORIENTATIVO.
EL RESULTADO FINAL DEPENDERA DEL MONTAJE, ASI COMO DE
OTROS FACTORES DEL PROYECTO*

Superficie en RZ según DIN-1302. Tolerancias generales según DIN-7168. Suavizar aristas sin indicación expresa.

DERECHOS RESERVADOS
PROHIBIDA SU REPRODUCCION



PROYECTO O.F.:

Dibujado: 2006 O.A.
Comprob:
Archivo:

Denominación



Hoja Nº: 1/1
Escala: 1: